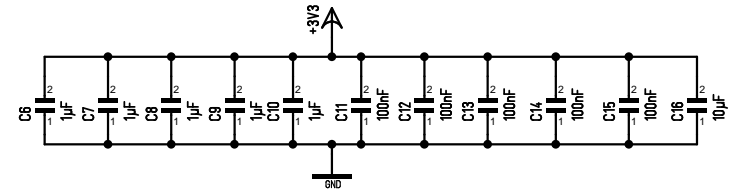
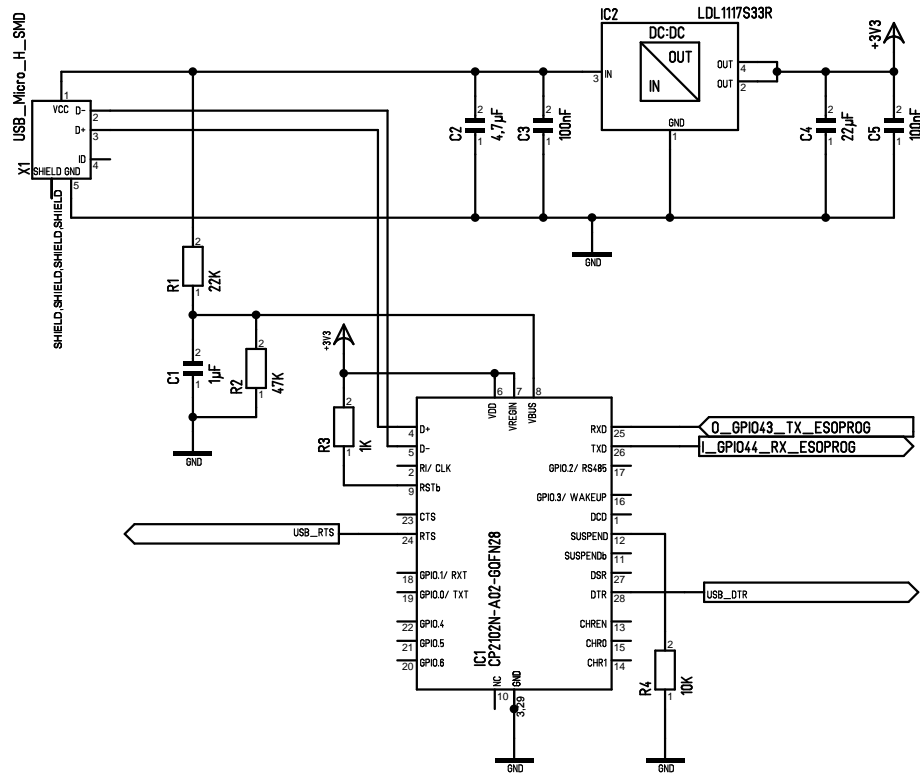
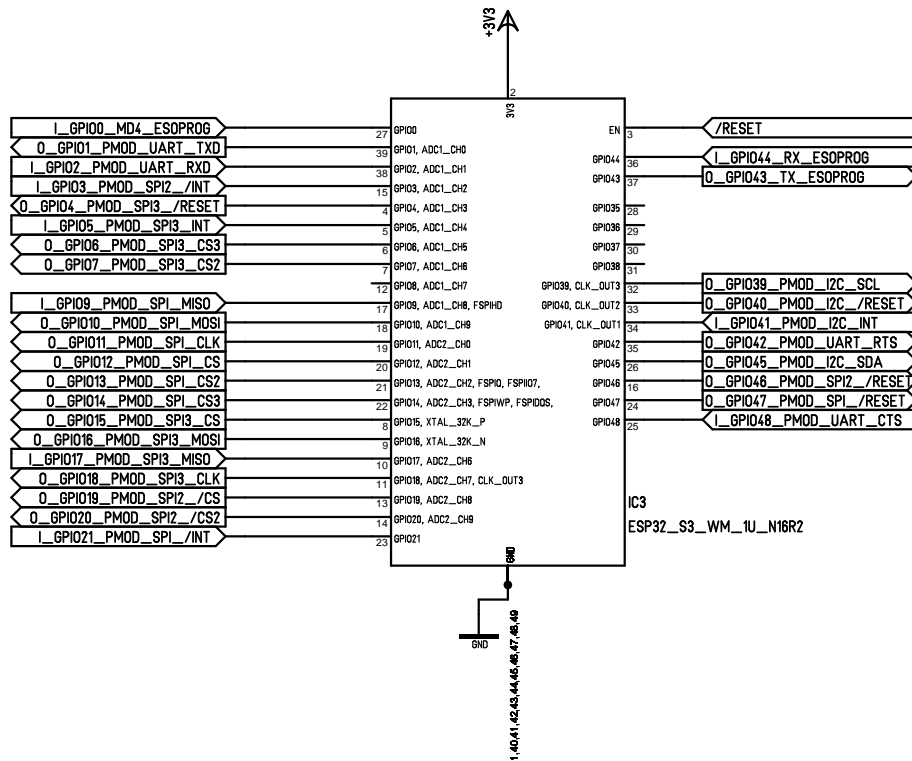


PWR und USB

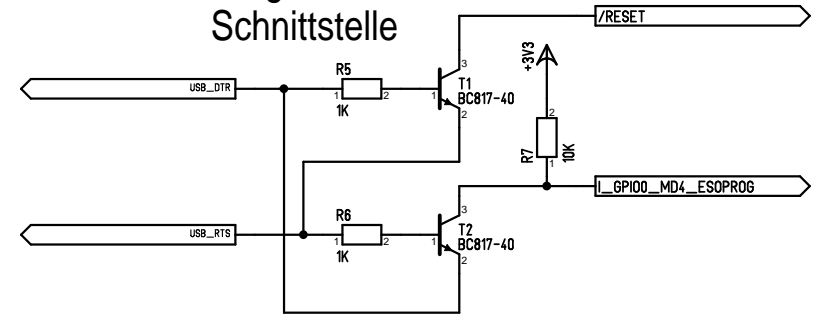


ESoPe		esope.de	
ENGINEERING & SOFTWARE PETERS			
© Copyright 2019, Das Urheberrecht an dieser Zeichnung verbleibt bei der ESoPe GmbH. Alle Rechte einschließlich der Vervielfältigung, Veröffentlichung, Bearbeitung und Übersetzung bleiben vorbehalten, ESoPe GmbH			
Kunde:	ESoPe	Projekt:	ESP32S3_PMOD_1A
Revision:	1A	Dateiname:	ESP32S3_PMOD_1A.T3001
Seite:	2 von 4	Seitenname:	Power

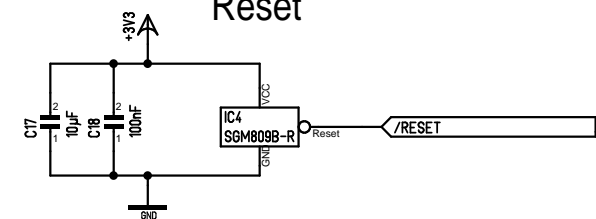
CPU



ESP32- Programmier- Schnittstelle



Reset

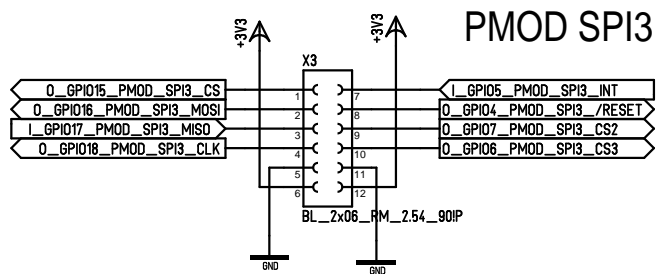
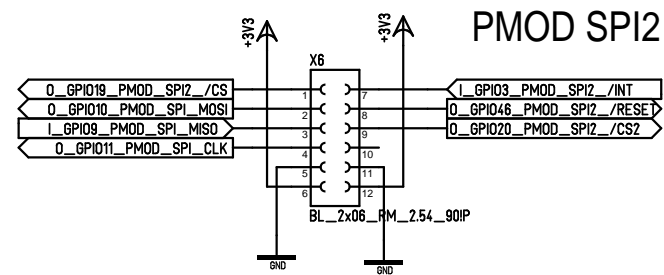
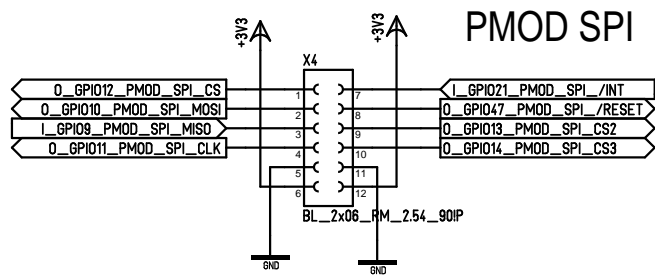


ESoPe

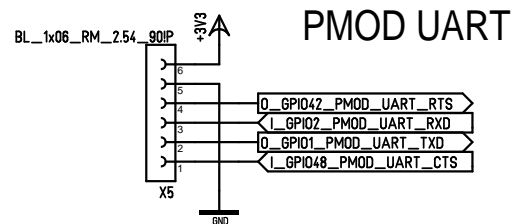
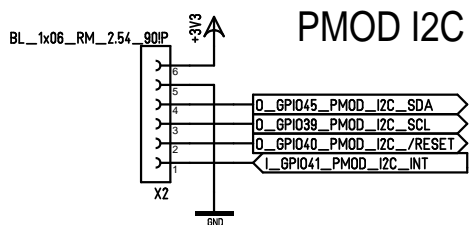
ENGINEERING & SOFTWARE PETERS

© Copyright 2019, Das Urheberrecht an dieser Zeichnung verbleibt bei der ESoPe GmbH. Alle Rechte einschließlich der Vervielfältigung, Veröffentlichung, Bearbeitung und Übersetzung bleiben vorbehalten, ESoPe GmbH

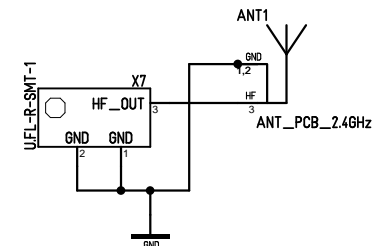
Kunde: ESoPe	Projekt: ESP32S3_PMOD_1A
Revision: 1A	Dateiname: ESP32S3_PMOD_1A.T3001
Seite: 3 von 4	Seitenname: CPU_ESP32_S3_WM



**MOSI / MISO / CLK
sind mit mit SPI und SPI2
identisch / geteilt!**



W-Lan Antenne



ESoPe

ENGINEERING & SOFTWARE PETERS

© Copyright 2019, Das Urheberrecht an dieser Zeichnung verbleibt bei der ESoPe GmbH. Alle Rechte einschließlich der Vervielfältigung, Veröffentlichung, Bearbeitung und Übersetzung bleiben vorbehalten, ESoPe GmbH

Kunde: ESoPe	Projekt: ESP32S3_PMOD_1A
Revision: 1A	Dateiname: ESP32S3_PMOD_1A.T3001
Seite: 4 von 4	Seitenname: PMOD