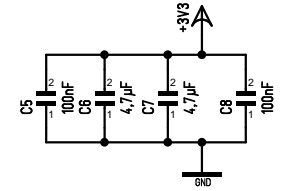
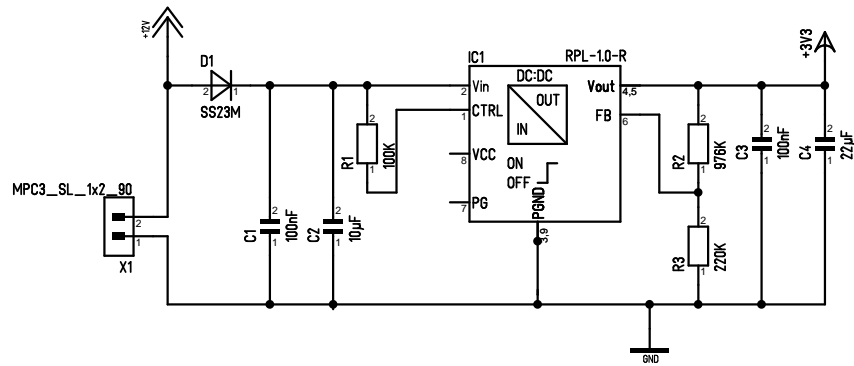




# Power



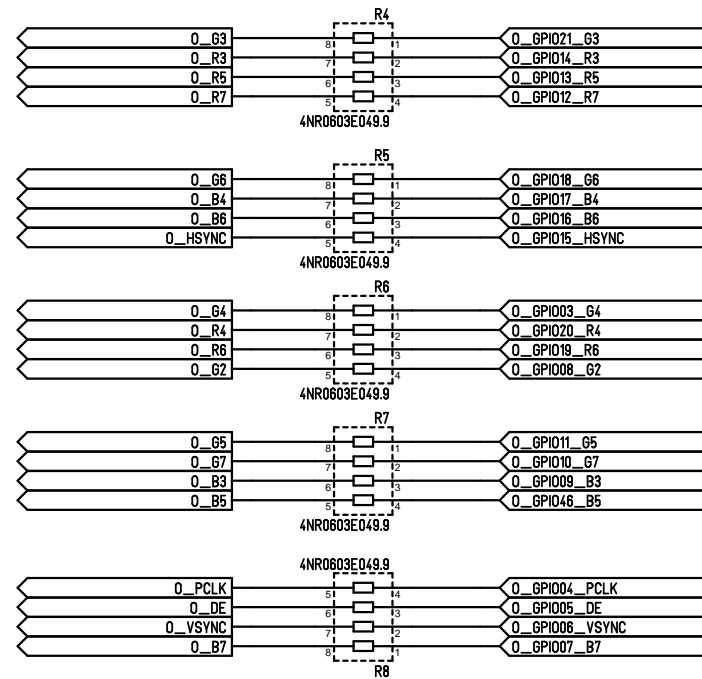
ABH1  
ABH\_SMD\_M3\_in\_9mm

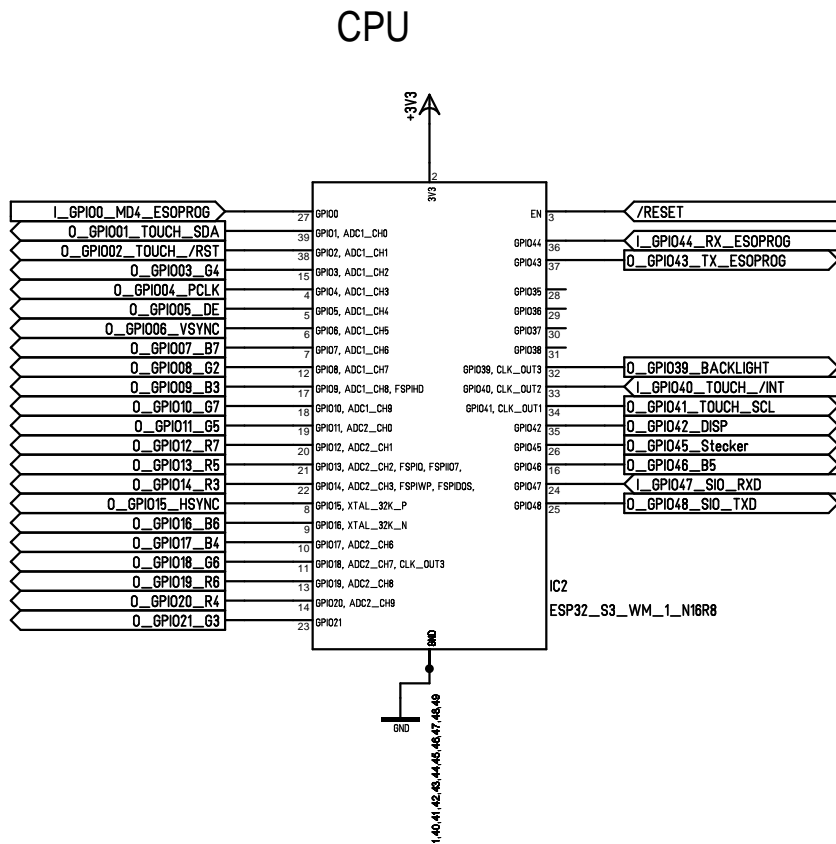


QR1

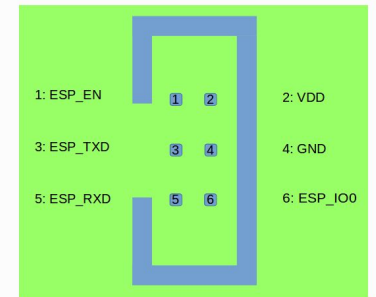
<h1 style="margin: 0;">ESoPe</h1>	
<b>ENGINEERING &amp; SOFTWARE PETERS</b>	
© Copyright 2019, Das Urheberrecht an dieser Zeichnung verbleibt bei der ESoPe GmbH. Alle Rechte einschließlich der Vervielfältigung, Veröffentlichung, Bearbeitung und Übersetzung bleiben vorbehalten, ESoPe GmbH	
Kunde: ESoPe	Projekt: SLD_C_W_S3_1A
Revision: 1A	Dateiname: SLD_C_W_S3_1A.T3001
Seite: 2 von 5	Seitenname: Power

## Graphik-Interface

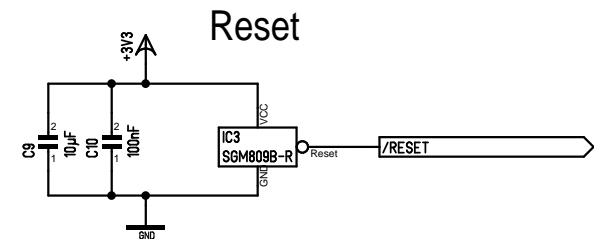
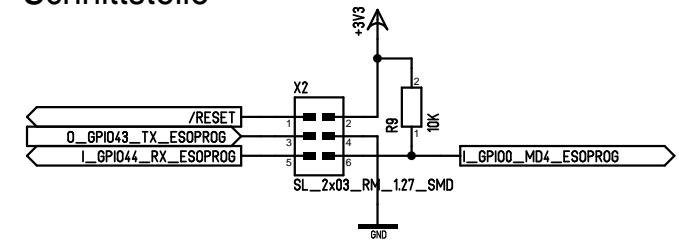




• Program Interface The Program interface has six pins, including the UART interface (TXD, RXD), boot mode selection pin (ESPIO0) and reset pin (ESPEN). The design for the Program interface on the user board should follow the reference provided in the figure below.



## ESP32- Programmier- Schnittstelle

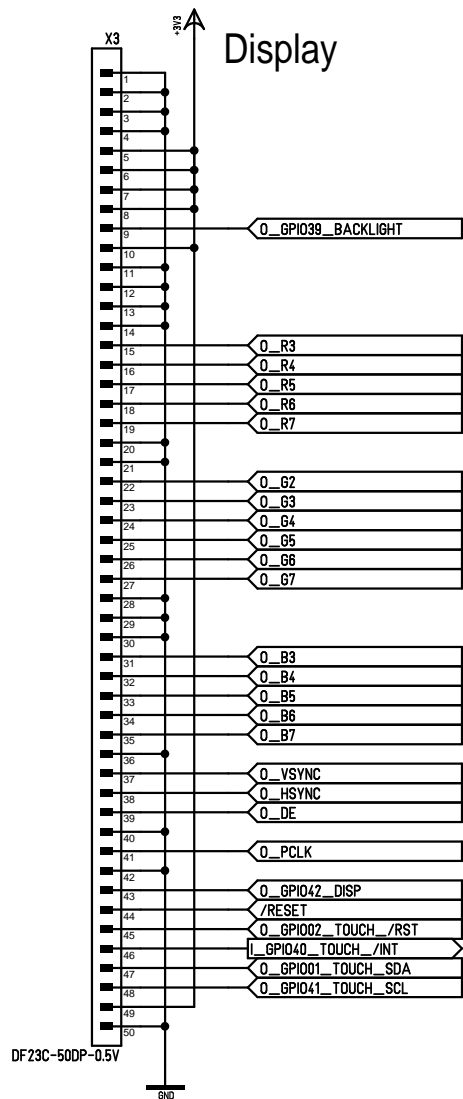


# ESoPe

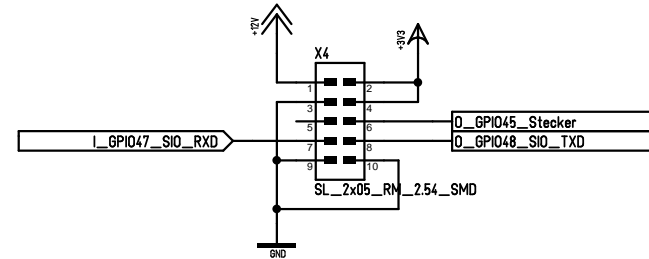
ENGINEERING & SOFTWARE PETERS

© Copyright 2019, Das Urheberrecht an dieser Zeichnung verbleibt bei der ESoPe GmbH. Alle Rechte einschließlich der Vervielfältigung, Veröffentlichung, Bearbeitung und Übersetzung bleiben vorbehalten, ESoPe GmbH

Kunde: ESoPe	Projekt: SLD_C_W_S3_1A
Revision: 1A	Dateiname: SLD_C_W_S3_1A.T3001
Seite: 4 von 5	Seitenname: CPU_ESP32_S3_WM



## I/O Port



# ESoPe

ENGINEERING & SOFTWARE PETERS

© Copyright 2019, Das Urheberrecht an dieser Zeichnung verbleibt bei der ESoPe GmbH. Alle Rechte einschließlich der Vervielfältigung, Veröffentlichung, Bearbeitung und Übersetzung bleiben vorbehalten, ESoPe GmbH

Kunde: ESoPe	Projekt: SLD_C_W_S3_1A
Revision: 1A	Dateiname: SLD_C_W_S3_1A.T3001
Seite: 5 von 5	Seitenname: Connectoren