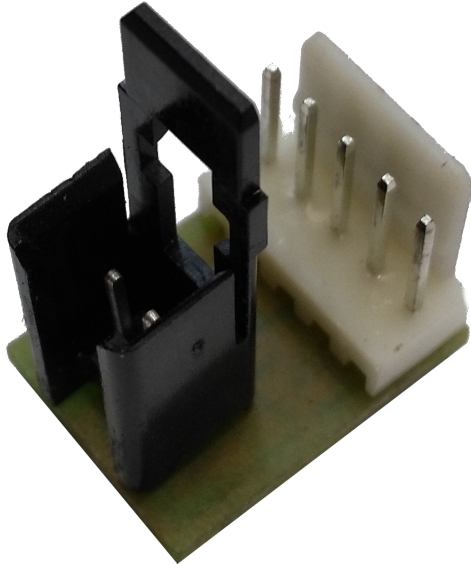


# CCTalk2TTL

EsoPe-Bestell-Nr. / Order-No.: 0748



## 1. Funktionsbeschreibung / Description Of Features

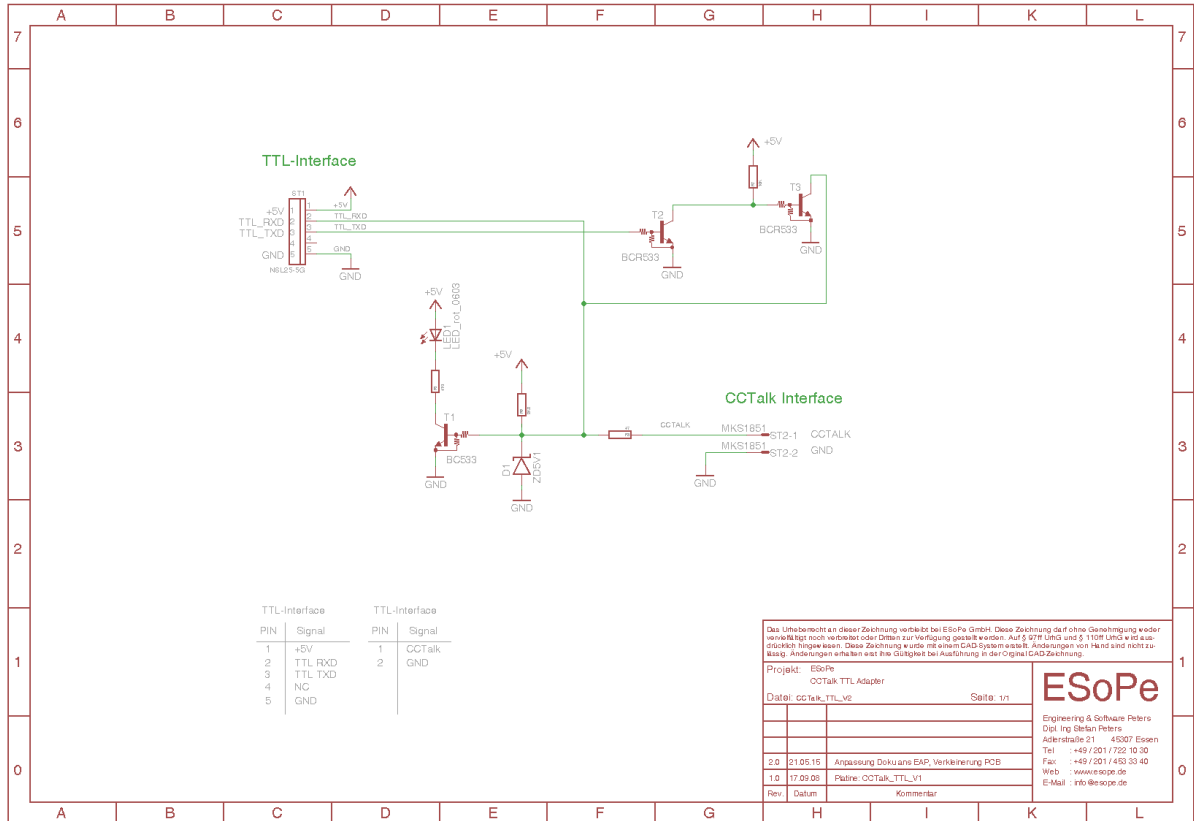
Der EsoPe CCTalk2TTL-Konverter konvertiert bidirektional CCTalk-Signale nach TTL (5V).

ESoPe CCTalk2TTL -converter transforms CCTalk-signals to TTL (5V) bi-directionally.

## 2. Technische Daten / Technical Specification

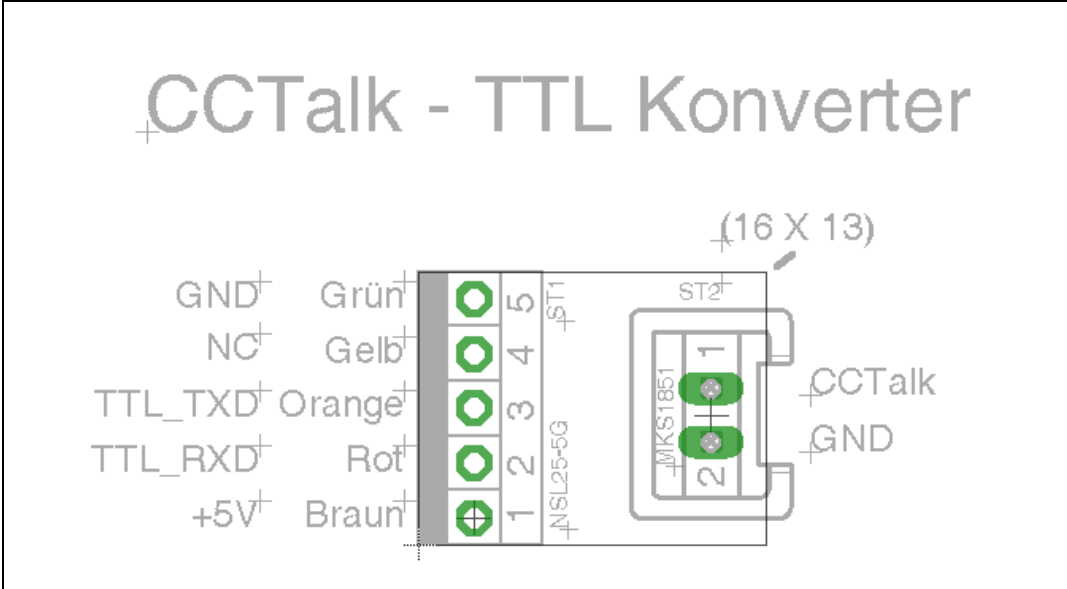
Parameter	Wert / Value
Power Supply	5 V(DC)
Power Consumption	3mA
Operating Ambient Temperature	-10°C ... + 50°C
Dimensions	16 mm x 13 mm
Weight	ca. 2 g
Conformity	RoHs

### 3. Stromlaufplan / Circuit Diagram

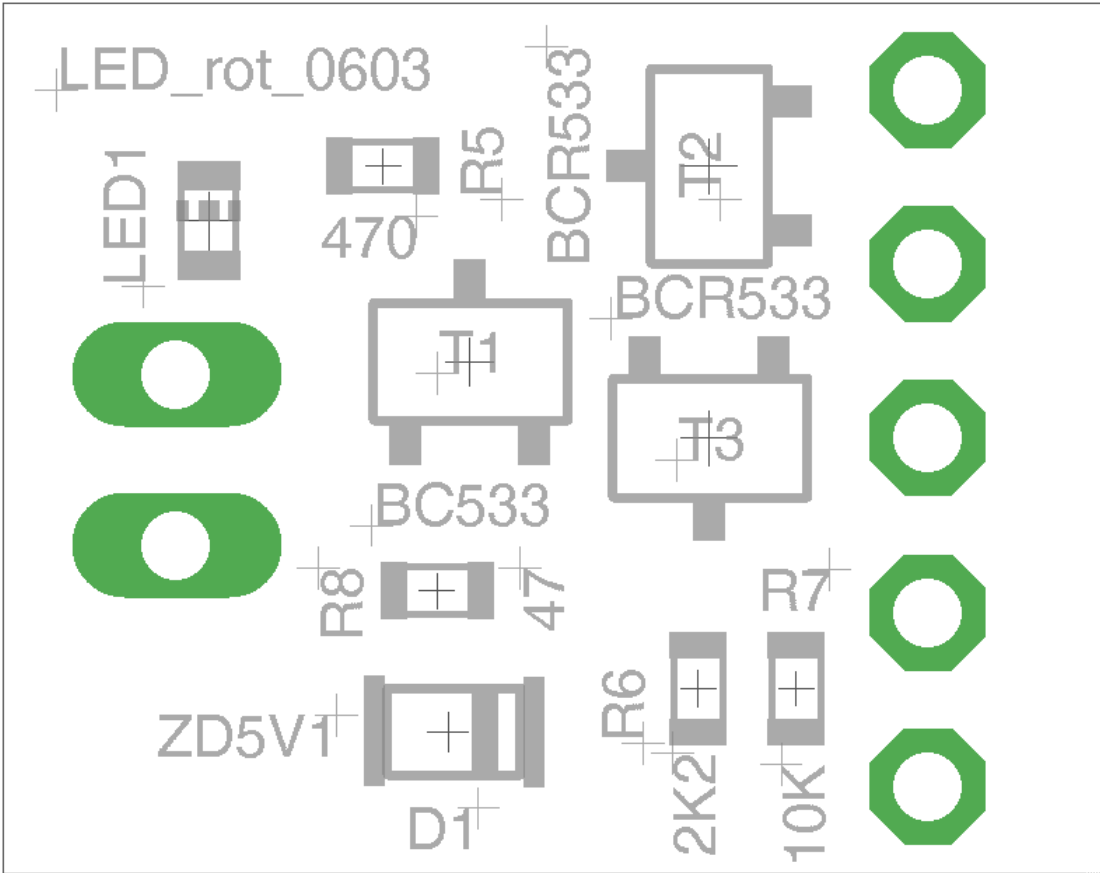


**4. Bestückungsplan / Component Placement Specification**

**4.1. Top-Side**



**4.2. Bottom-Side**



## 5. Beschreibung Steckverbinder (Anschlussplan) / Connection Diagram

### 5.1. TTL-Interface

ST1	NSL25-5G
Pin 1	5V(DC)
Pin 2	TTL RXD
Pin 3	TTL TXD
Pin 4	NC
Pin 5	GND

### 5.2. CCTalk-Interface

ST2	MKS1851
Pin 1	CCTalk
Pin 2	GND

## 6. Weitergehende Informationen / Additional Information

### Abkürzungsverzeichnis / List Of Abbreviations

CCTalk	Coin Controls Talk(Multi Drop Serial Communication Protocol)
NC	Not connected
TTL	Transistor Transistor Logic
GND	Ground
RXD	Receive Data
TXD	Transmit Data

## 7. Historie / Revision-History

Datei / File: DS\_CCTalk2TTL\_V1.PDF  
Stand / As Of: 2017-02-10

Version	Datum / Date	Status	Autor / Author
V1.0	02.03.17	Erstellung	FeHe/KaPe

## 8. Hersteller / Manufacturer

Adresse / Address:	<b>ESoPe GmbH</b> Engineering & Software Peters Adlerstr. 21 45307 Essen
Web:	<a href="http://www.esope.de">www.esope.de</a>
Mail:	<a href="mailto:info@esope.de">info@esope.de</a>
Telefon / Phone:	+49 / (0) 201 / 7 22 10 30
Fax:	+49 / (0) 201 / 7 22 10 40
Handelsregister / Trade Register:	Essen, HRB 23611
Geschäftsführung / Management:	Katja Peters, Dipl.-Inf. Stefan Peters, Dipl.-Ing.
Ust-Id. Nr. / Ust-ID-No.:	DE 28 27 06 83 2

## 9. Nutzungsbedingungen / Terms & Conditions Of Usage

### Nutzungsbedingungen

Die in diesem Produktdatenblatt enthaltenen Daten sind ausschließlich für technisch geschultes Fachpersonal bestimmt. Die Beurteilung der Eignung dieses Produktes für Ihre Anwendung sowie die Beurteilung der Vollständigkeit der bereitgestellten Produktdaten für diese Anwendung obliegt Ihnen bzw. Ihren technischen Abteilungen.

In diesem Produktdatenblatt werden diejenigen Merkmale beschrieben, für die wir eine liefervertragliche Gewährleistung übernehmen. Eine solche Gewährleistung richtet sich ausschließlich nach Maßgabe der im jeweiligen Liefervertrag enthaltenen Bestimmungen. Garantien jeglicher Art werden für das Produkt und dessen Eigenschaften keinesfalls übernommen.

Sollten Sie von uns Produktinformationen benötigen, die über den Inhalt dieses Produktdatenblatts hinausgehen und insbesondere eine spezifische Verwendung und den Einsatz dieses Produktes betreffen, setzen Sie sich bitte mit unserem Vertrieb in Verbindung.

Aufgrund der technischen Anforderungen könnte unser Produkt gesundheitsgefährdende Substanzen enthalten. Bei Rückfragen zu den in diesem Produkt jeweils enthaltenen Substanzen setzen Sie sich bitte ebenfalls mit unserem Vertriebsbüro in Verbindung.

Sollten Sie beabsichtigen, das Produkt in gesundheits- oder lebensgefährdenden oder lebenserhaltenden Anwendungsbereichen einzusetzen, bitten wir um Mitteilung. Wir weisen darauf hin, dass wir für diese Fälle

- die gemeinsame Durchführung eines Risiko- und Qualitätsassessments;
- den Abschluss von speziellen Qualitätssicherungsvereinbarungen;
- die gemeinsame Einführung von Maßnahmen einer laufenden Produktbeobachtung dringend empfehlen und gegebenenfalls die Belieferung von der Umsetzung solcher Maßnahmen abhängig machen.

Soweit erforderlich, bitten wir Sie, entsprechende Hinweise an Ihre Kunden zu geben.

Inhaltliche Änderungen dieses Produktdatenblatts bleiben vorbehalten.

Das Urheberrecht an diesem Dokument, sowie an sämtlichen enthaltenen Zeichnungen, Abbildungen und Fotos verbleiben bei der ESoPe GmbH. Auf § 97ff UrhG und § 110ff UrhG wird ausdrücklich hingewiesen. Änderungen und Irrtümer vorbehalten.

### Terms & Conditions Of Usage

The product data contained in this product data sheet is exclusively intended for technically trained staff. You and your technical departments will have to evaluate the suitability of the product for the intended application and the completeness of the product data with respect to such application.

This product data sheet is describing the specifications of this product for which a warranty is granted. Any such warranty is granted exclusively pursuant the terms and conditions of the supply agreement. There will be no guarantee of any kind for the product and its specifications.

Should you require product information in excess of the data given in this product data sheet or which concerns the specific application of our product, please contact our sales office.

Due to technical requirements our product may contain dangerous substances. For information on the types in question please contact our sales office.

Should you intend to use the Product in health or live endangering or life support applications, please notify. Please note, that for any such applications we urgently recommend

- to perform joint Risk and Quality Assessments;
- the conclusion of Quality Agreements;
- to establish joint measures of an ongoing product survey,



and that we may make delivery depended on the realization of any such measures.  
If and to the extent necessary, please forward equivalent notices to your customers.

Changes of this product data sheet are reserved.

Threshold of originality on this document, as well on all included sketches, illustrations and fotos remain at ESoPe GmbH. We point out explicitly to § 97ff UrhG and § 110ff UrhG. Changes and mistakes reserved.