

ABH1
ABH_SMD_M3_in_9mm



ABH2
ABH_SMD_M3_in_9mm



ABH3
ABH_SMD_M3_in_9mm



QR1

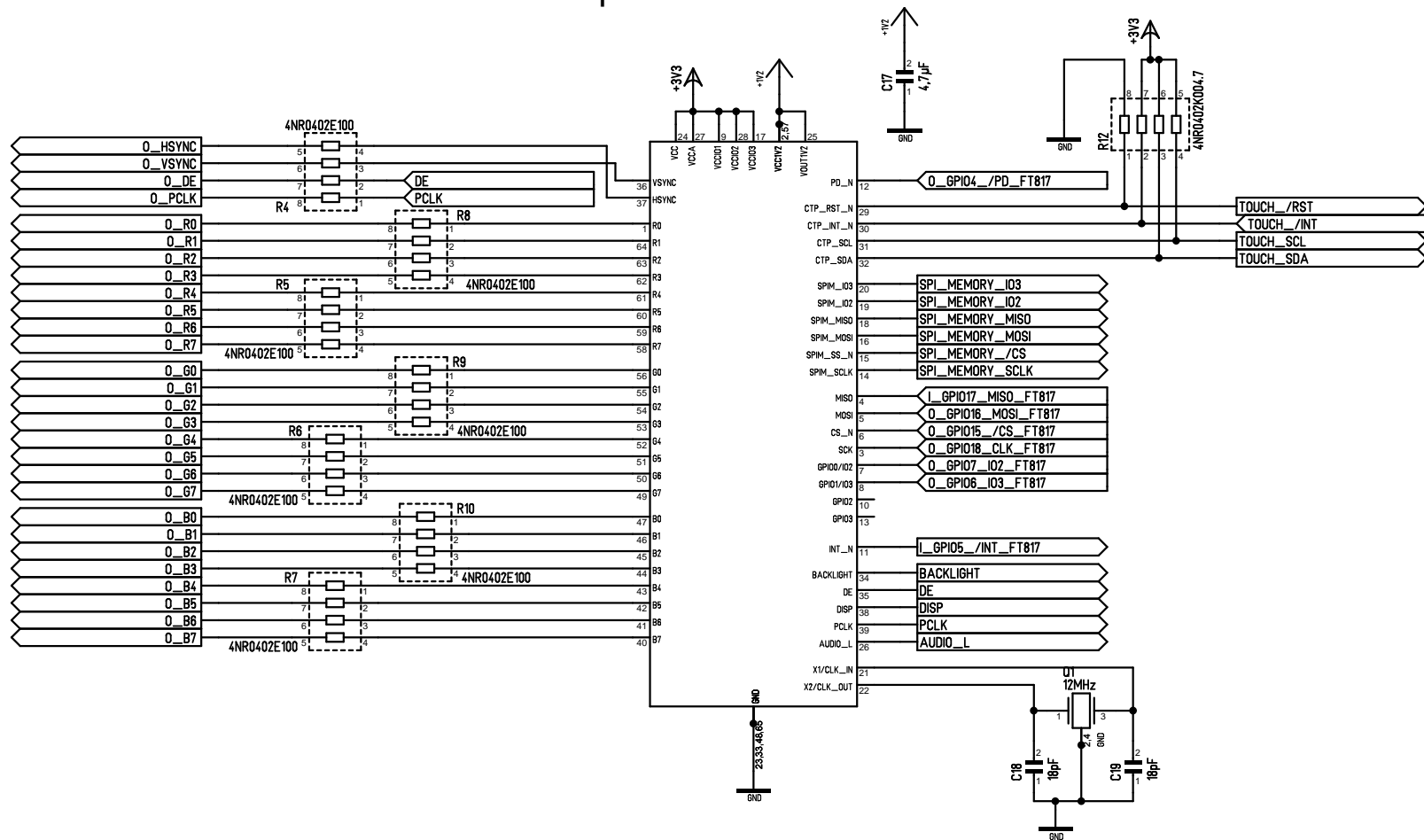
ESoPe

ENGINEERING & SOFTWARE PETERS

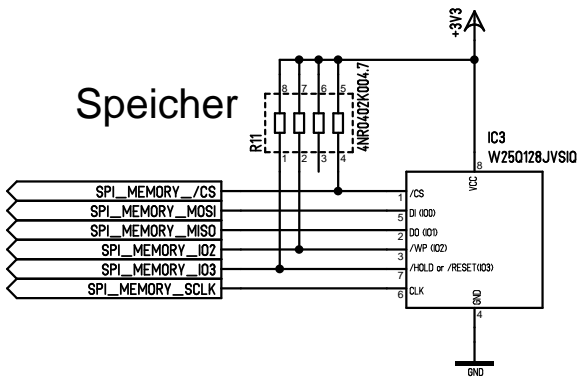
© Copyright 2019, Das Urheberrecht an dieser Zeichnung verbleibt bei der ESoPe GmbH. Alle Rechte einschließlich der Vervielfältigung, Veröffentlichung, Bearbeitung und Übersetzung bleiben vorbehalten, ESoPe GmbH

Kunde: ESoPe	Projekt: ESP32S3_BT817_2A
Revision: 2A	Dateiname: ESP32S3_BT817_2A.T3001
Seite: 2 von 5	Seitenname: Power

Graphik-Controller



Speicher



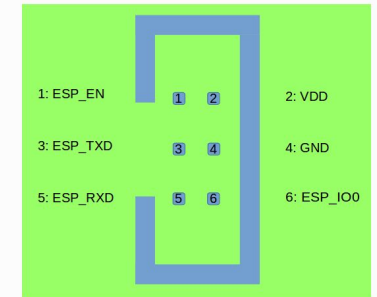
ESoPe

ENGINEERING & SOFTWARE PETERS

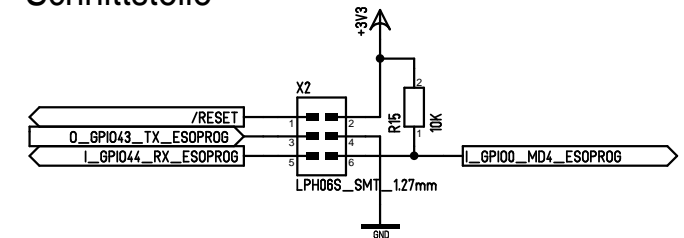
© Copyright 2019, Das Urheberrecht an dieser Zeichnung verbleibt bei der ESoPe GmbH. Alle Rechte einschließlich der Vervielfältigung, Veröffentlichung, Bearbeitung und Übersetzung bleiben vorbehalten, ESoPe GmbH

Kunde: ESoPe	Projekt: ESP32S3_BT817_2A
Revision: 2A	Dateiname: ESP32S3_BT817_2A.T3001
Seite: 3 von 5	Seitenname: Graphik-Einheit

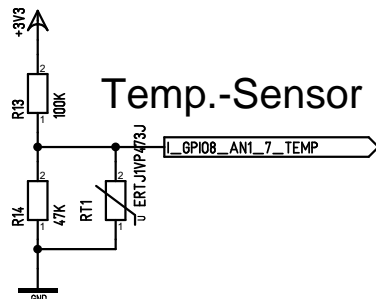
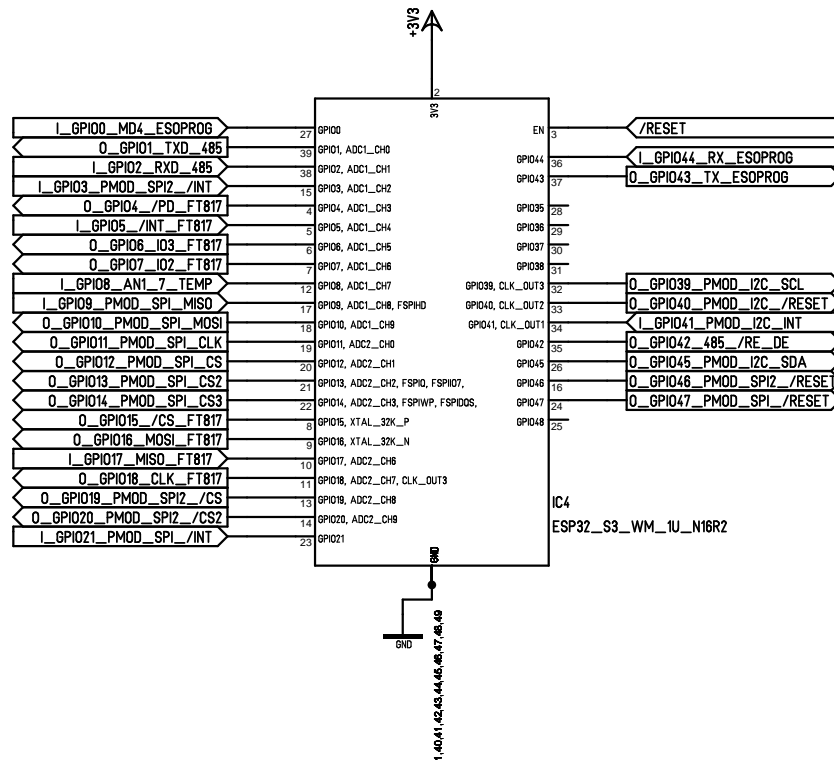
• Program Interface The Program interface has six pins, including the UART interface (TXD, RXD), boot mode selection pin (ESPI00) and reset pin (ESPEN). The design for the Program interface on the user board should follow the reference provided in the figure below.



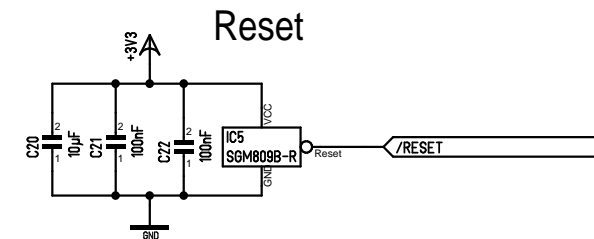
ESP32- Programmier- Schnittstelle



CPU



Temp.-Sensor



Reset

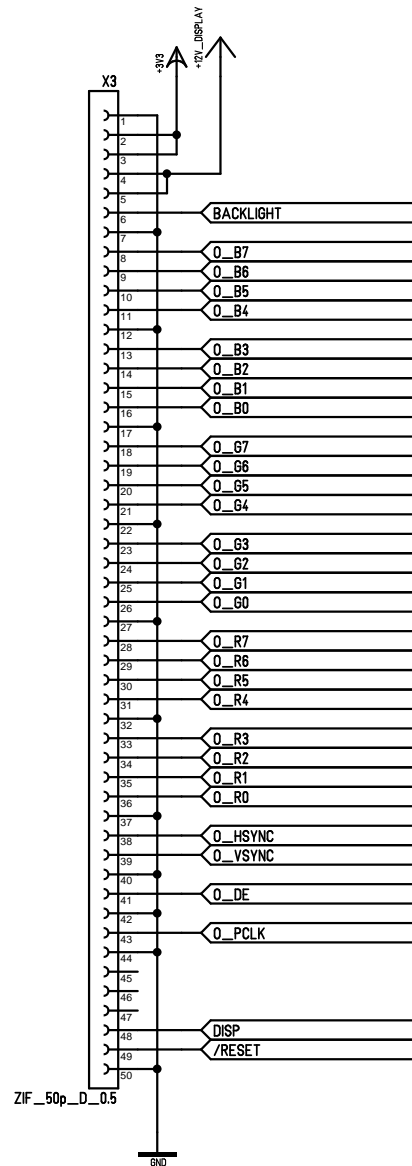
ESoPe

ENGINEERING & SOFTWARE PETERS

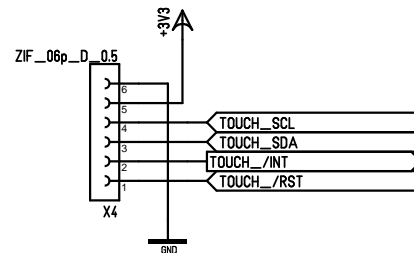
© Copyright 2019, Das Urheberrecht an dieser Zeichnung verbleibt bei der ESoPe GmbH. Alle Rechte einschließlich der Vervielfältigung, Veröffentlichung, Bearbeitung und Übersetzung bleiben vorbehalten, ESoPe GmbH

Kunde: ESoPe	Projekt: ESP32S3_BT817_2A
Revision: 2A	Dateiname: ESP32S3_BT817_2A.T3001
Seite: 4 von 5	Seitenname: CPU_ESP32_S3_WM

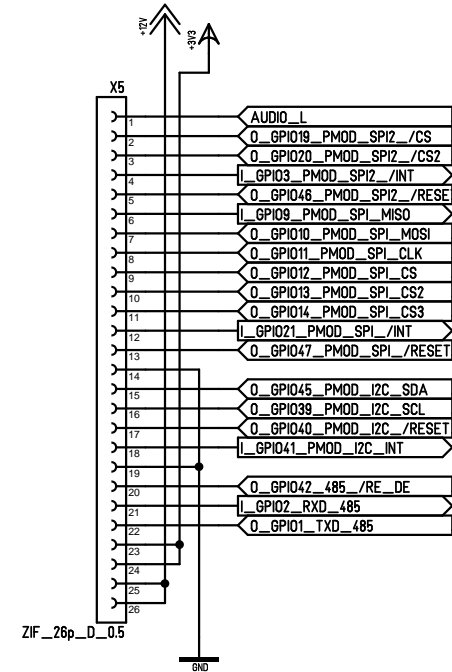
Display



Touch



I/O Port



ESoPe

ENGINEERING & SOFTWARE PETERS

© Copyright 2019, Das Urheberrecht an dieser Zeichnung verbleibt bei der ESoPe GmbH. Alle Rechte einschließlich der Vervielfältigung, Veröffentlichung, Bearbeitung und Übersetzung bleiben vorbehalten, ESoPe GmbH

Kunde: ESoPe	Projekt: ESP32S3_BT817_2A
Revision: 2A	Dateiname: ESP32S3_BT817_2A.T3001
Seite: 5 von 5	Seitenname: Connectoren