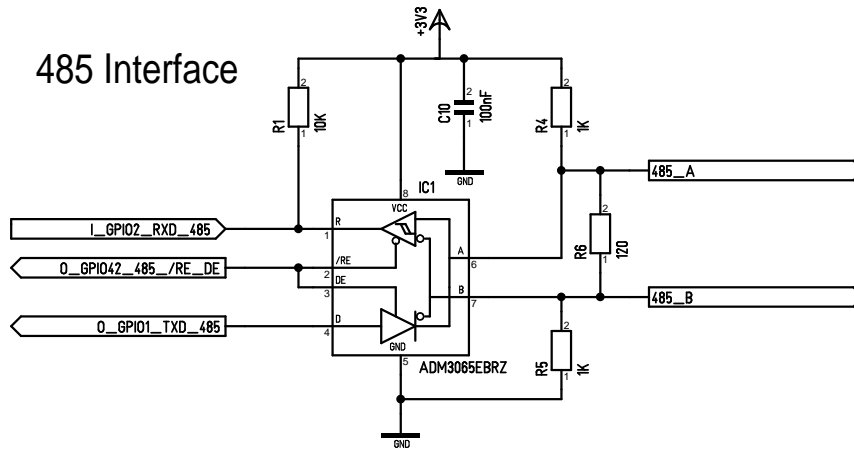
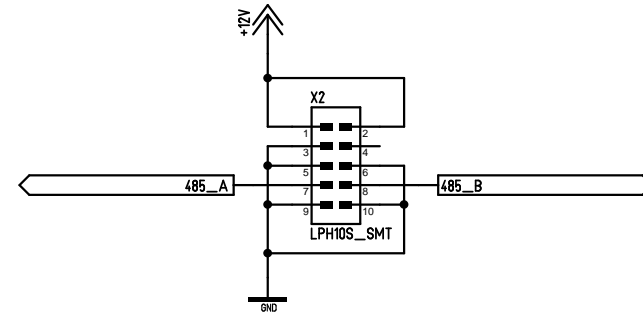


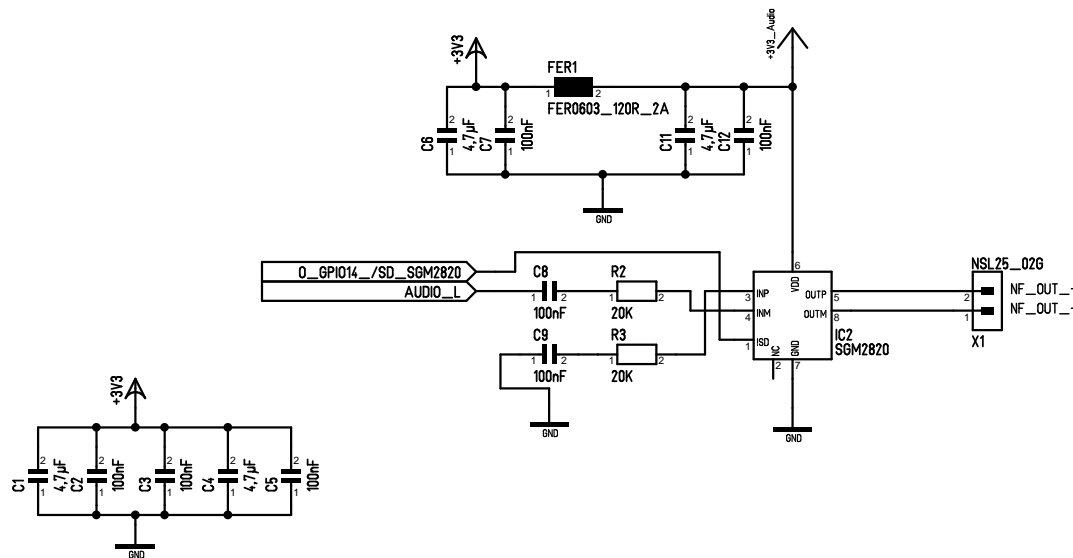
485 Interface



PWR + 485-Bus-Control

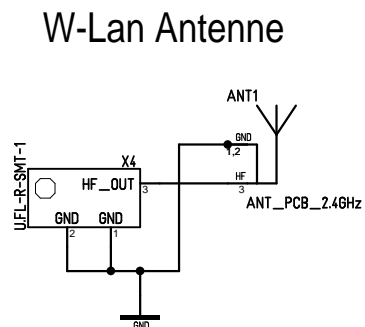
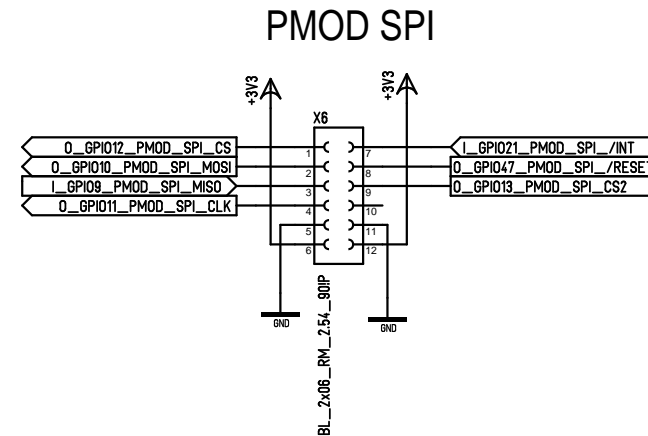
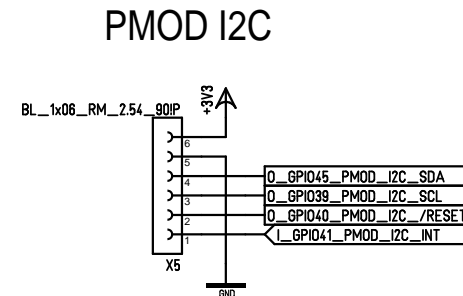
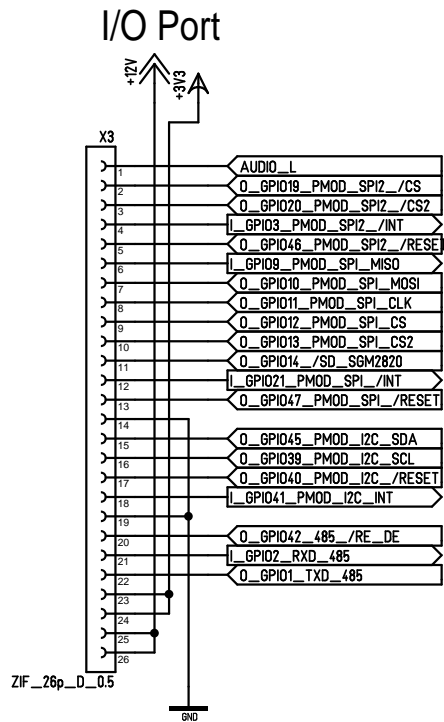


Audio AMP



ESoPe	
ENGINEERING & SOFTWARE PETERS	
© Copyright 2019, Das Urheberrecht an dieser Zeichnung verbleibt bei der ESoPe GmbH. Alle Rechte einschließlich der Vervielfältigung, Veröffentlichung, Bearbeitung und Übersetzung bleiben vorbehalten, ESoPe GmbH	
Kunde: ESoPe	Projekt: ESP32S3_BT817_P1_1A
Revision: A	Dateiname: ESP32S3_BT817_P1_1A.T3001
Seite: 2 von 4	Seitenname: 485 / Audio Interface





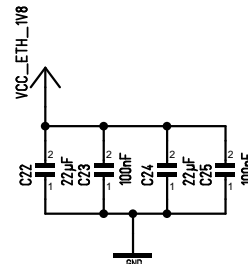
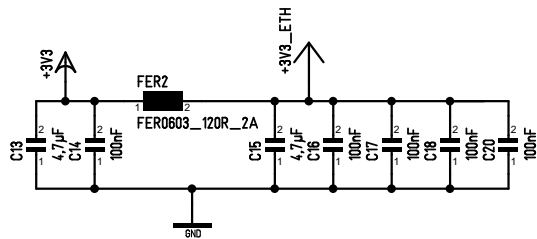
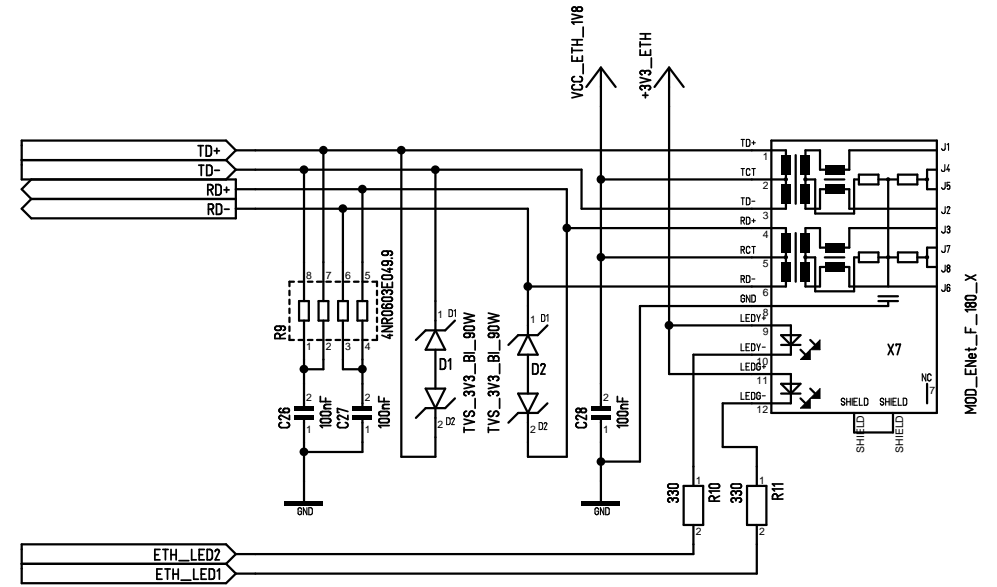
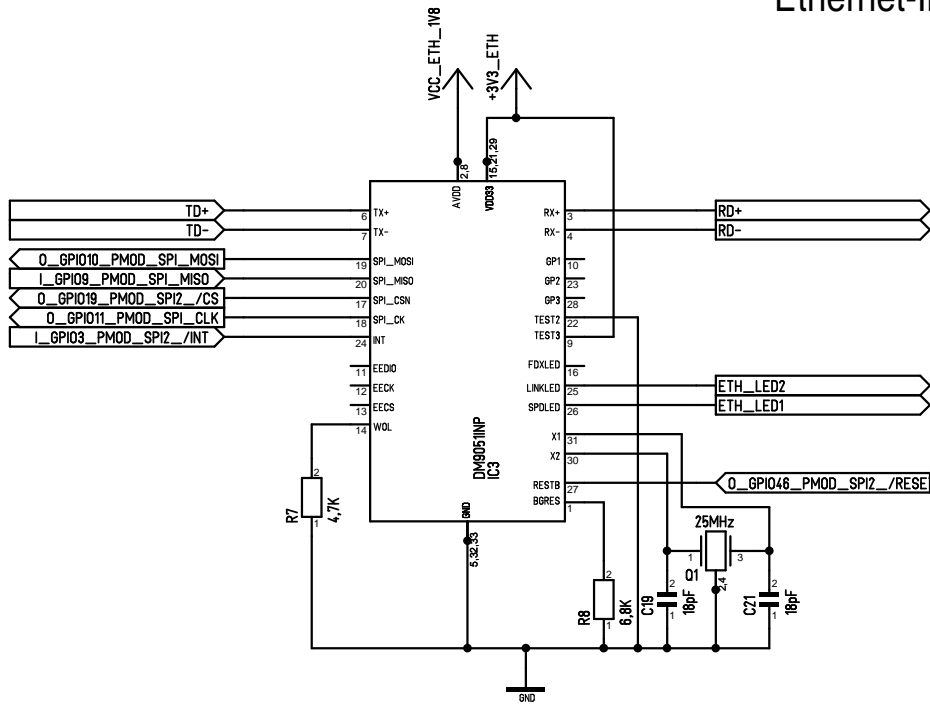
ESoPe

ENGINEERING & SOFTWARE PETERS

© Copyright 2019, Das Urheberrecht an dieser Zeichnung verbleibt bei der ESoPe GmbH. Alle Rechte einschließlich der Vervielfältigung, Veröffentlichung, Bearbeitung und Übersetzung bleiben vorbehalten, ESoPe GmbH

Kunde: ESoPe	Projekt: ESP32S3_BT817_P1_1A
Revision: A	Dateiname: ESP32S3_BT817_P1_1A.T3001
Seite: 3 von 4	Seitenname: Connectoren

Ethernet-Interface



ESoPe

ENGINEERING & SOFTWARE PETERS

© Copyright 2019, Das Urheberrecht an dieser Zeichnung verbleibt bei der ESoPe GmbH. Alle Rechte einschließlich der Veröffentlichung, Verfertigung, Bearbeitung und Übersetzung bleiben vorbehalten, ESoPe GmbH

Kunde: ESoPe	Projekt: ESP32S3_BT817_P1_1A
Revision: A	Dateiname: ESP32S3_BT817_P1_1A.T3001
Seite: 4 von 4	Seitenname: Ethernet Interface